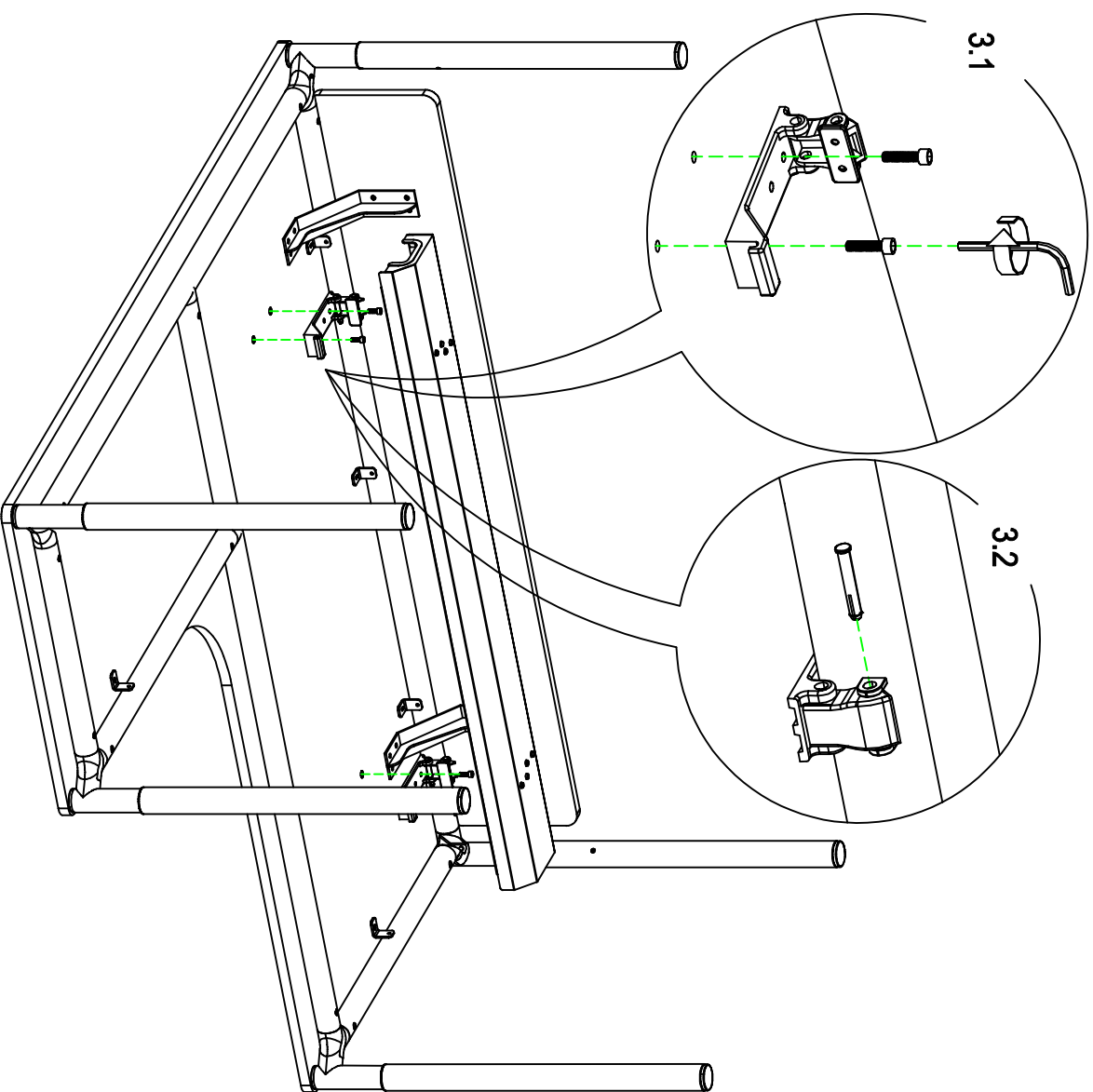
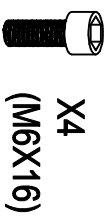
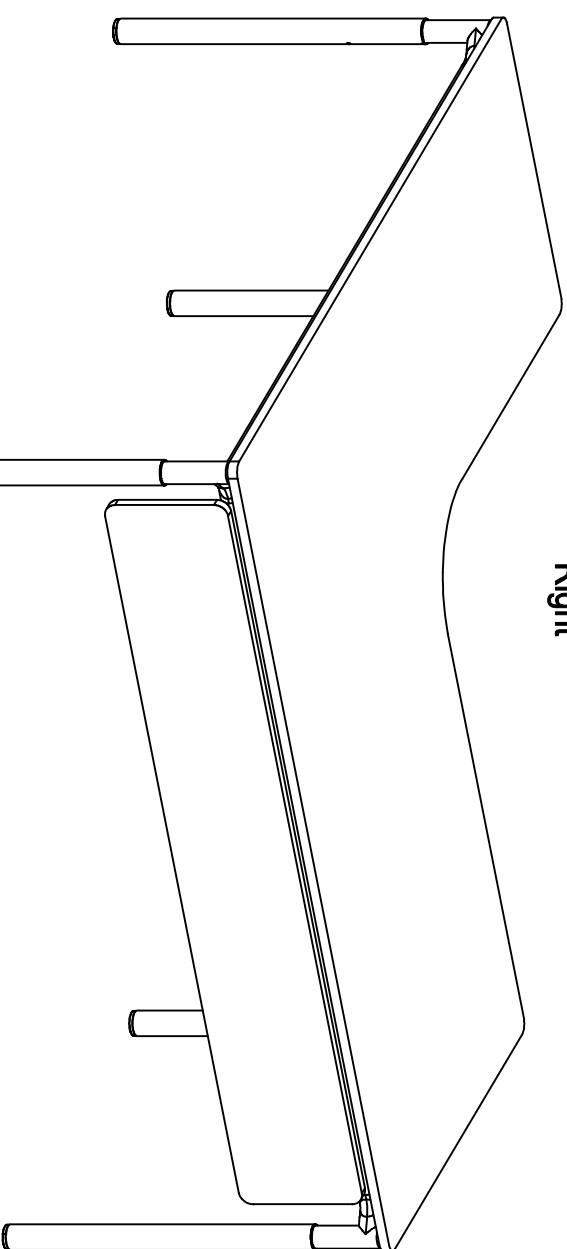


Γραφείο με ρυθμιζόμενο ύψος
Desk with adjustable height

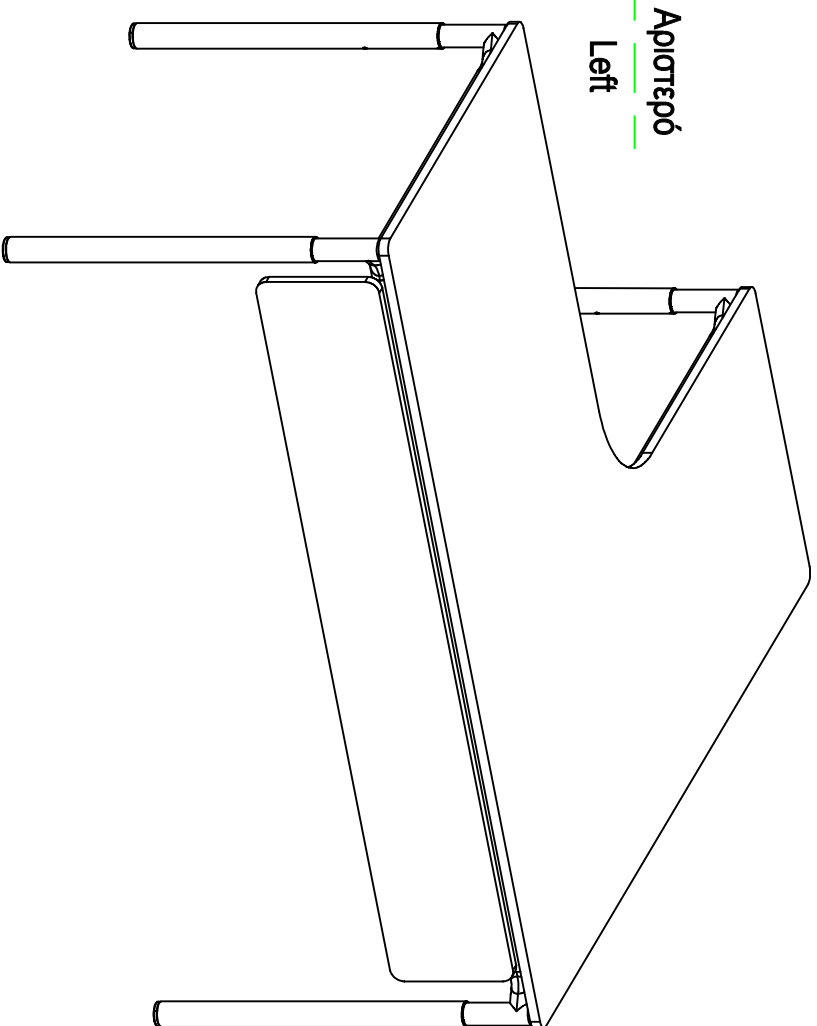


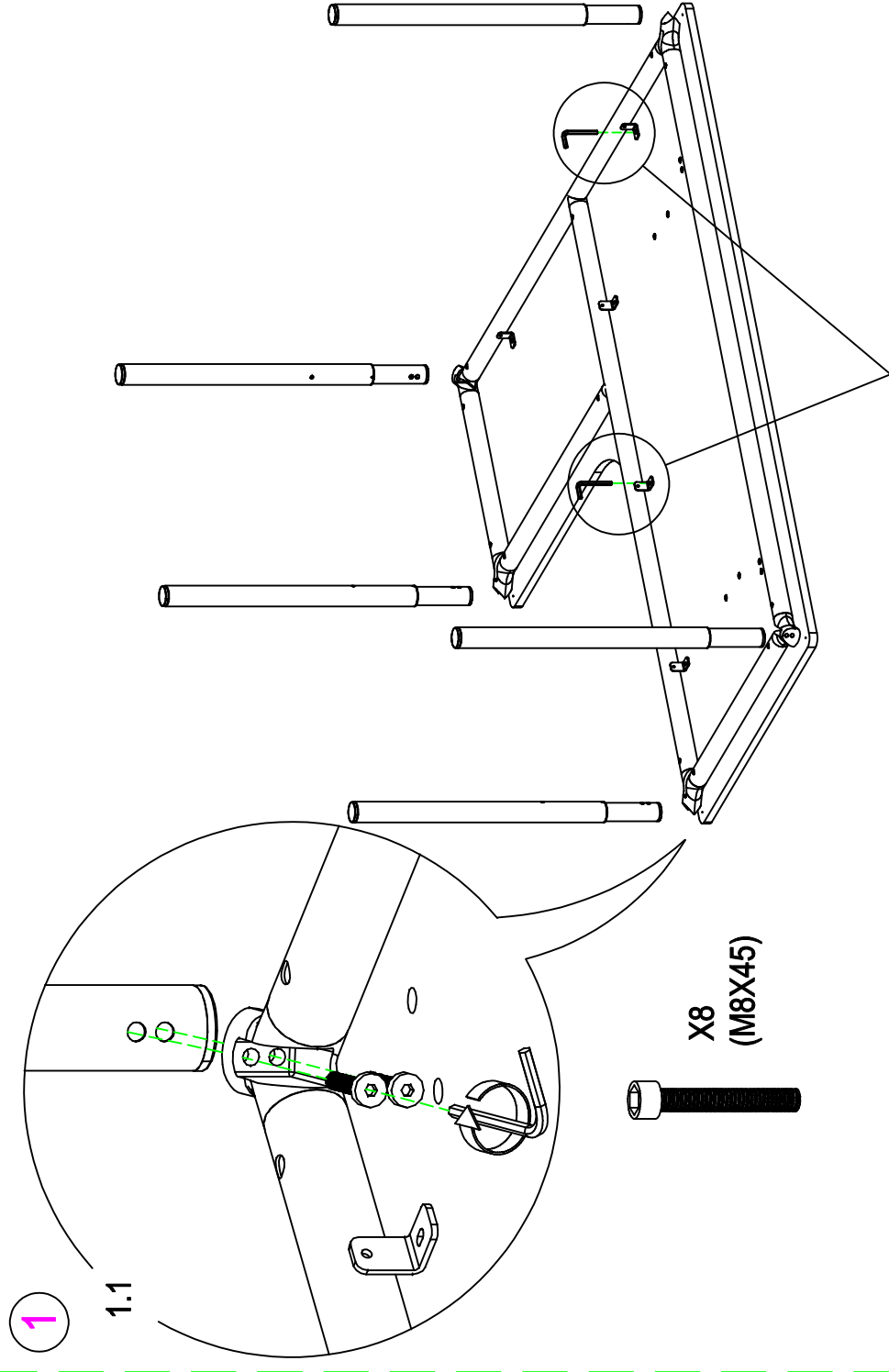
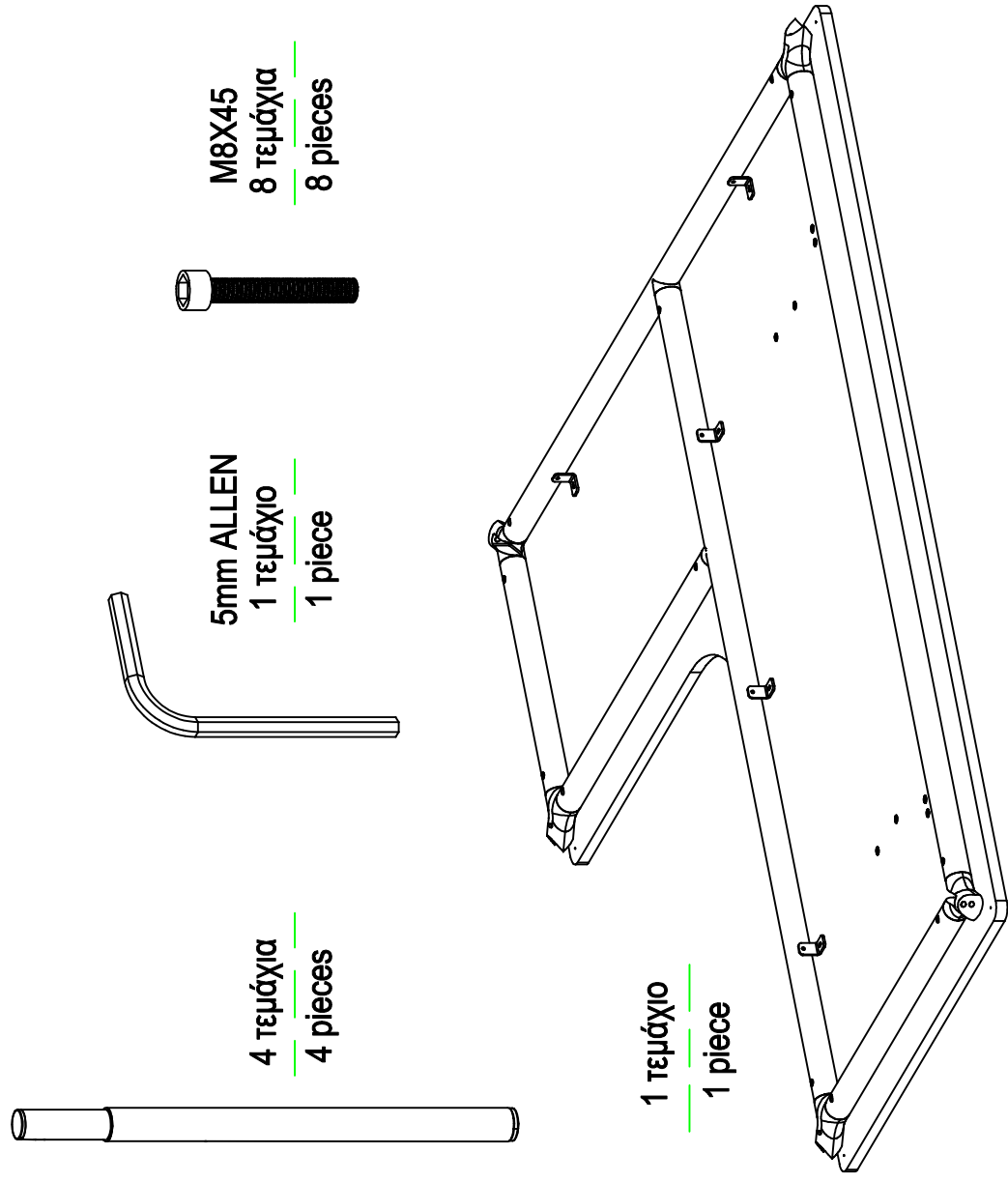
528-47X-XXX / 06-2023

Δεξιά
Right

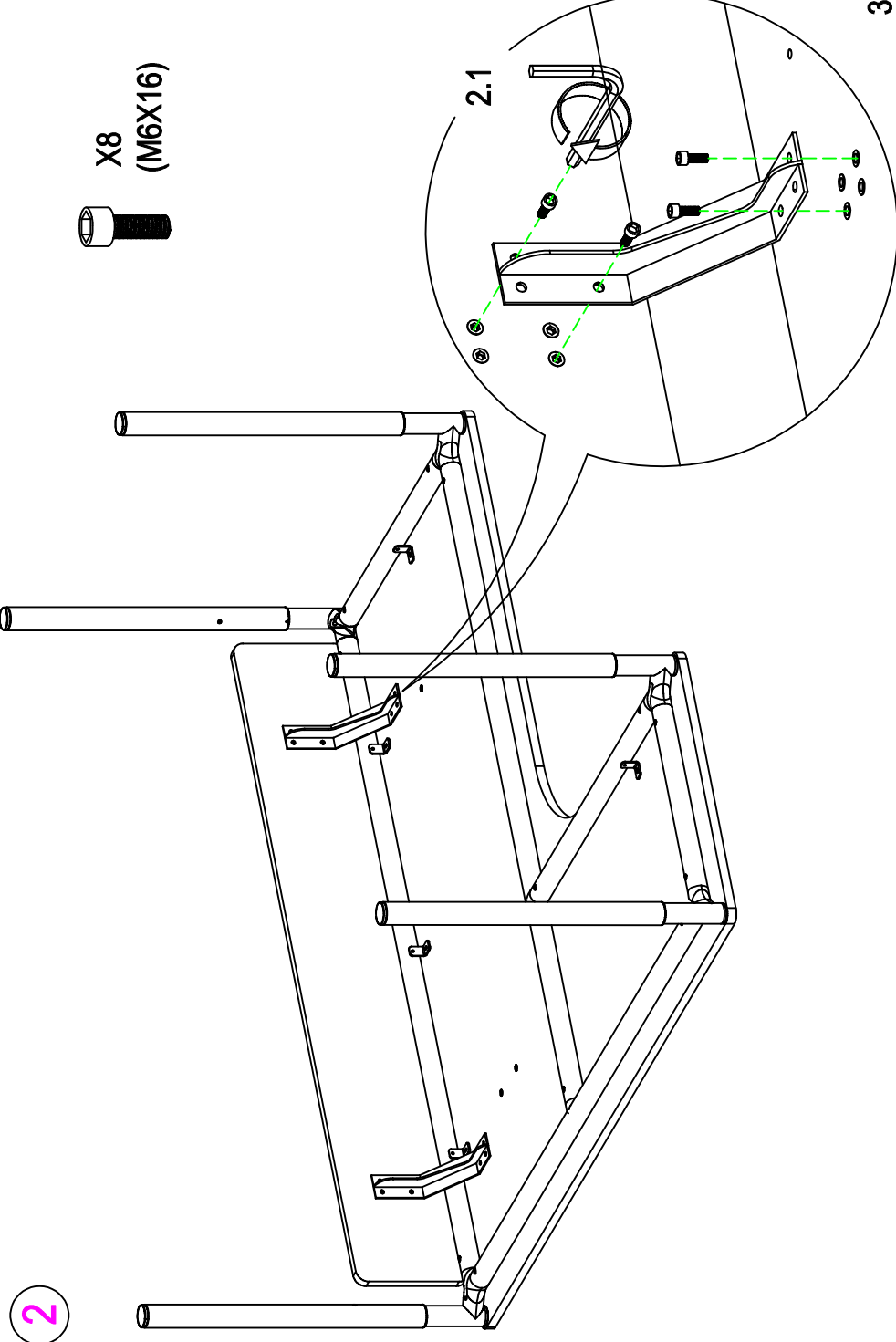


Αριστερά
Left





Πριν την τοποθέτηση των ποδιών ξεβιδώνουμε ελαφρώς τα μπουλόνια στις τραβέρσες. Αφού τοποθετήσουμε τα πόδια σφίγγουμε όλα τα μπουλόνια.
Before we screw the legs on the frame, we slightly loosen the bolts on the traverse frame. After fixing the legs in their positions, we tighten the bolts once more.



ΑΞΕΣΟΥΑΡ ΜΕ ΕΞΤΡΑ ΚΟΣΤΟΣ / ACCESSORIES WITH EXTRA COST

