

565-07X-XXX / 11-2020

## SMART D

Κάθισμα Διευθυντικό με μηχανισμό Synchro  
Managerial chair with a Synchro mechanism

### Ρύθμιση ύψους της έδρας

Για να ρυθμίσετε το ύψος του καθίσματος αναζητήστε τα πτερόνια του μοχλού (A) κάτω και δεξιά από την έδρα του καθίσματος. Ενώ είστε καθισμένοι πιέστε προς τα εμπρός το πτερόνιο για να χαμηλώσετε το ύψος του καθίσματος. Για να υψώσετε το κάθισμα, αναστρέψτε και επαναλάβετε την κίνηση.

### Seat height adjustment

For adjustment of the seat height, find the flaps on the handle (A) underneath the right side of the seat. While seated push the flap onwards to lower the seat height. To raise the seat, get up and repeat the above procedure.

### Ρύθμιση κλίσης της πλάτης

Υπάρχουν έως πέντε διαφορετικές θέσεις ανάκλισης έδρας - πλάτης. Για να εμπόσετε την επιθυμητή κλίση αναζητήστε το στροφέο (B) κάτω και δεξιά από την έδρα του καθίσματος. Γυρίστε το προς τα εμπρός μία φορά για να ξεκλειδώσει η πλάτη. Πιέστε το βρόχος σας προς τα πίσω, βρείτε τη θέση που σας βολεύει και ξαναγυρίστε το στροφέο (B) προς τα εμπρός, άλλη μία φορά για να κλειδώσει στη θέση που επιθυμείτε. Έχοντας ξεκλειδώσει την έδρα - πλάτη μπορείτε να αλλάξετε την κλίση με την πίεση του σώματός σας. Η οκλήση της ανάκλισης έδρας - πλάτης μπορεί να ρυθμιστεί ανάλογα με το βάρος του χρήστη μέσω του στροφέου (C) που βρίσκεται κάτω από την έδρα.

### Tilt adjustment of the backrest

There are up to five different positions for a seat - back reclination. To choose the desired position, find the crank (B) beneath the seat, at the right side. Turn clockwise once to unlock the backrest. Move your weight backwards, find a convenient position and then turn the crank (B) clockwise, once again, to lock in the desired position. Having unlocked the seat and the back, you can change the position using the pressure of your body. The hardness of the tilt of the seat and back can be adjusted depending on the user's weight through the crank (C) which is located below the seat.

### Ρύθμιση βραχιόνων

Το ύψος των βραχιόνων μπορεί να ρυθμιστεί με το κομβίο (D) . Πιωνώντας το κομβίο (D) , κινήστε πάνω - κάτω το βραχίονα. Ελευθερώστε το κομβίο όταν βρείτε το επιθυμητό ύψος. Οι βραχιόνες μετακινούνται μέσα - έξω μέσω του στροφέου (E) που υπάρχει στο κάτω μέρος του καθίσματος. Οι επιλογές των βραχιόνων μπορούν να κινήθούν προς τα εμπρός και πίσω πιέζοντας τα προς την επιθυμητή κατεύθυνση. Επίσης, μπορούν να περιοριστούν δεξιά και αριστερά, με αυτόματο κούμπωμα στην επιθυμητή θέση.

### Adjustment of the armrest

The height of the armrests can be adjusted using the (D) button. Pushing the (D) button and move the armrest up or down. When you find the desired height, release the button. The arms are also moving inwards and outwards using the cork (E) that exists underneath them. The surface of the armrests can be moved forward and backwards by pressing towards the desired direction. The armrest pads can be rotated right and left with automatic locking in the preferred position.

### Υποστήριξη οσφυϊκών σπονδύλων

Στην πίσω πλευρά της πλάτης του καθίσματος βρίσκεται ο μοχλός F. Για να ενισχύσετε τη στήριξη των οσφυϊκών σπονδύλων κινείτε άνω και κάτω το μοχλό F μέχρι να φτάσει το αντιστοιμικό μοχλόρακκι στο επιθυμητό σημείο.

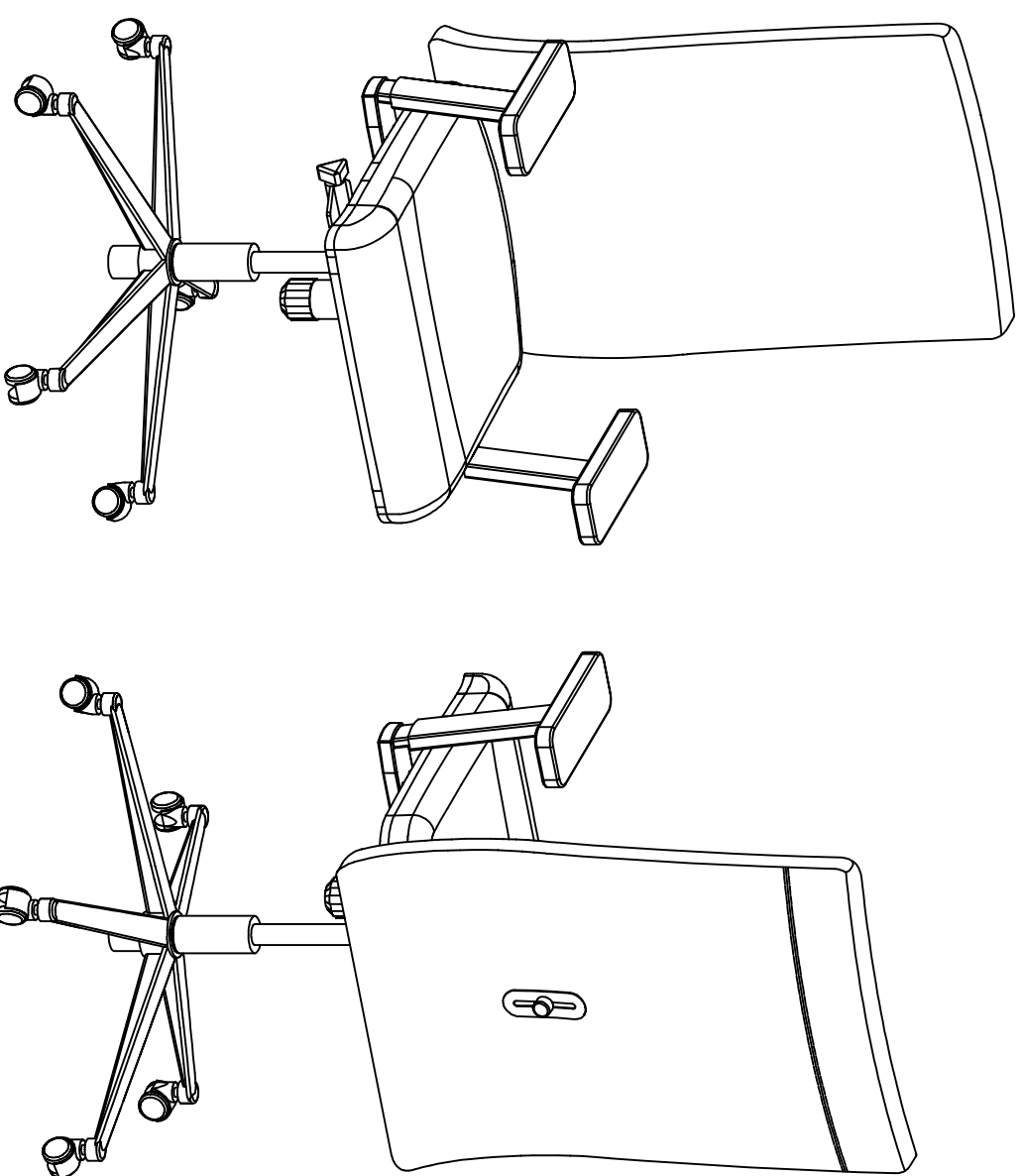
### Support of the lumbar vertebra

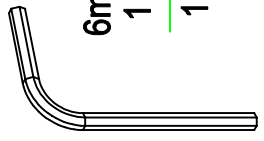
On the rear side of the chair's back, there is the lever F. In order to enhance the lumbar support, move the lever F up and down until the anatomical cushion reaches the desired position.



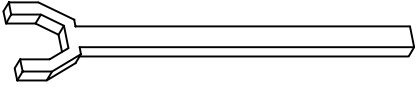
ΕΠΙΣΤΑΣΙΟ: ΒΙ.ΠΕ. ΣΕΡΡΩΝ, Τ.Κ.62121, ΣΕΡΡΕΣ / Τ. 23210 99220 / Φ. 23210 99270

PLANT: INDUSTRIAL AREA OF SERRES, 62121, SERRES, GREECE / Τ. +30 23210 99220 / Φ. +30 23210 99270  
www.dromeas.gr / e-mail:dromeas@dromeas.gr / 801 11 96000 (αστική Χρέωση)

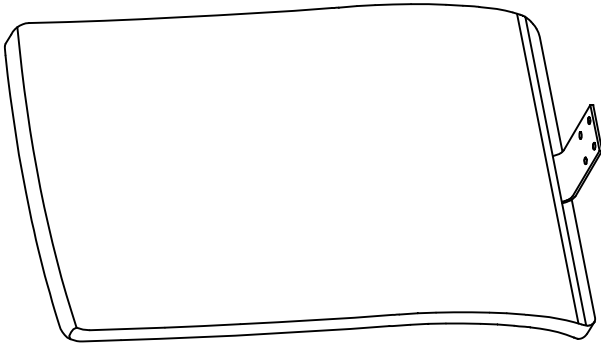




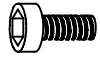
6mm ALLEN KEY  
1 τεμάχιο  
1 piece



13mm KEY  
1 τεμάχιο  
1 piece



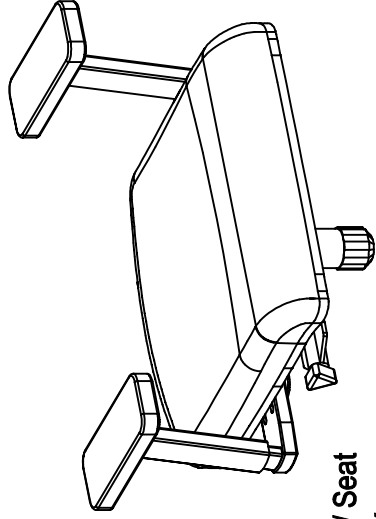
Πλάτη / Back  
1 τεμάχιο  
1 piece



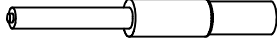
code-001  
M8X20  
4 τεμάχια  
4 pieces



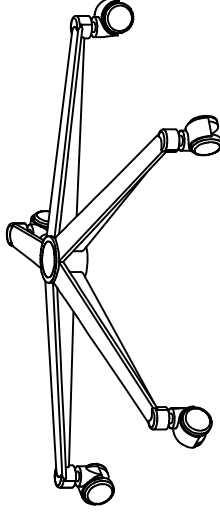
code-002  
M8  
4 τεμάχια  
4 pieces



Έδρα / Seat  
1 τεμάχιο  
1 piece

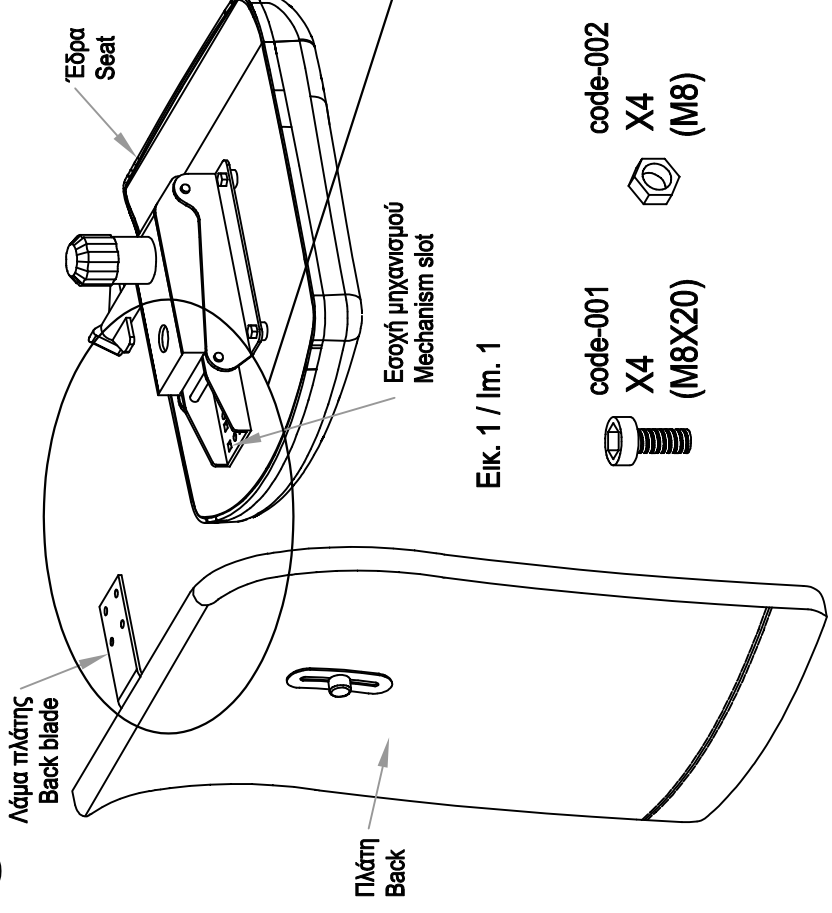


Έμβολο / Piston  
1 τεμάχιο  
1 piece

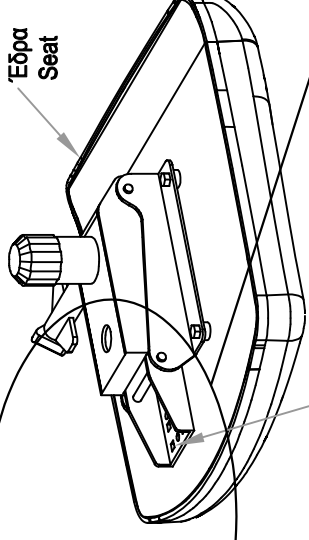


Πεντάνευρο / Five-star base  
1 τεμάχιο  
1 piece

1 Σύνδεση πλάτης με έδρα / Connecting seat and back



Λάμα πλάτης  
Back blade

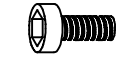


Έδρα  
Seat

Πλάτη  
Back

Εσοχή μηχανισμού  
Mechanism slot

Εικ. 1 / Im. 1



code-001  
X4  
(M8X20)

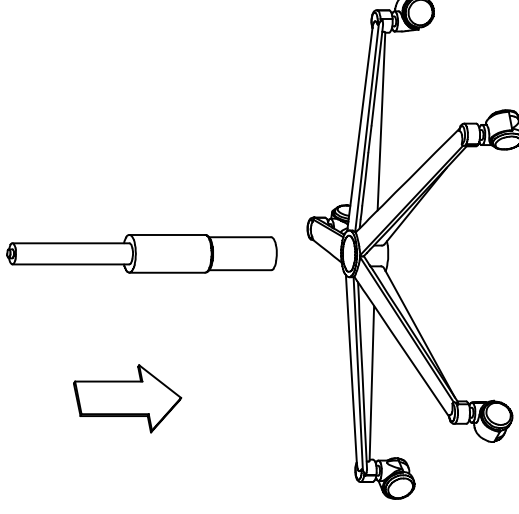


code-002  
X4  
(M8)

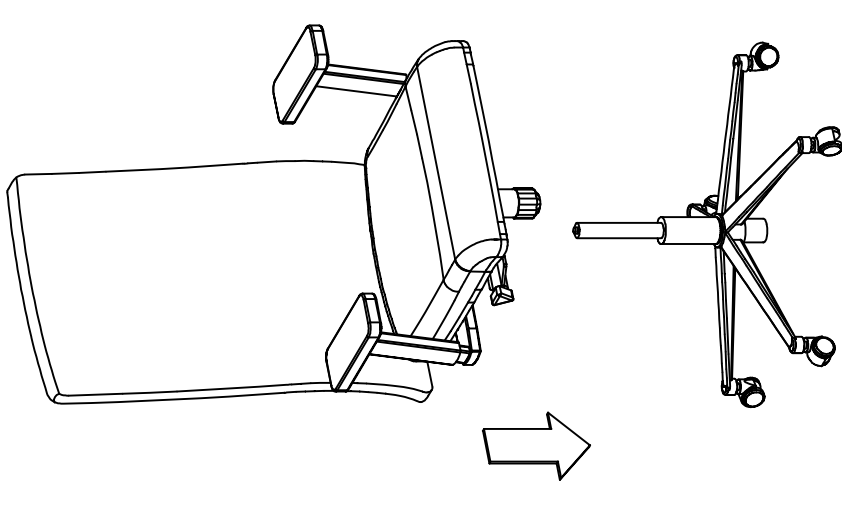
Εικ. 1.1 / Im. 1.1

Αρχικά γυρίζουμε την έδρα ανάποδα. Έπειτα τοποθετούμε την λάμα της πλάτης στην εσοχή του μηχανισμού και βιδώνουμε όπως απεικονίζεται στην Εικ. 1.1.  
First we turn the seat upside-down. Then we insert the back blade in the mechanism slot and screw as seen in the Im. 1.1.

2 Τοποθέτηση εμβόλου στο πεντάνευρο / Placing the piston on the base



3 Σύνδεση έδρας με έμβολο / Connecting the seat with the piston



Καθόμαστε με δύναμη για να κουμπώσει ο μηχανισμός.  
Seat with force in order to place the mechanism.