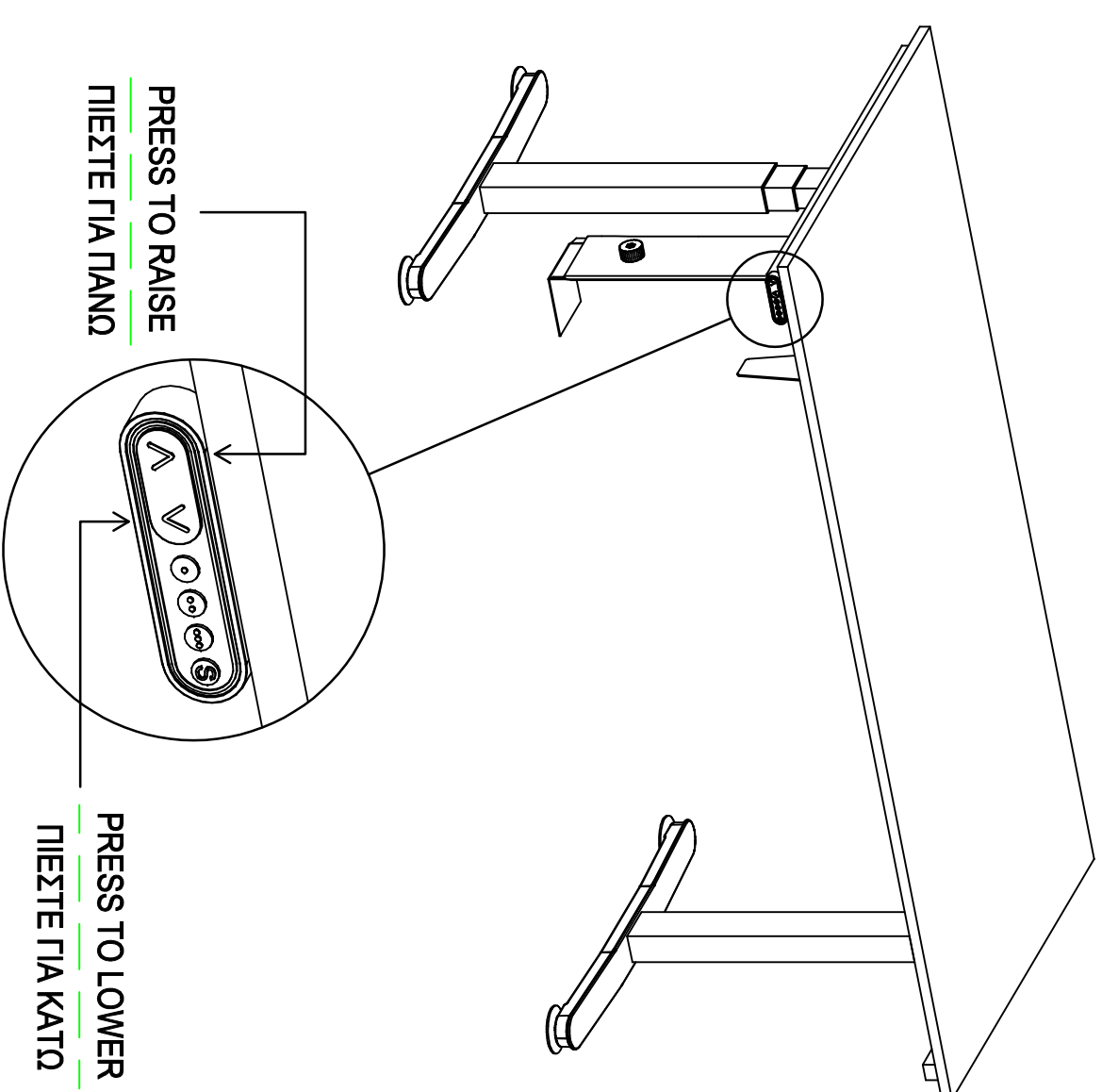
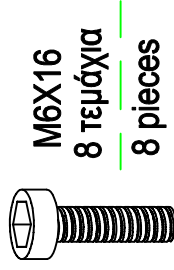


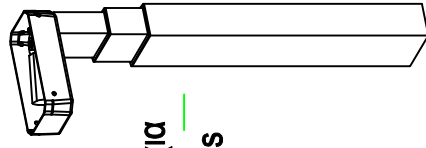
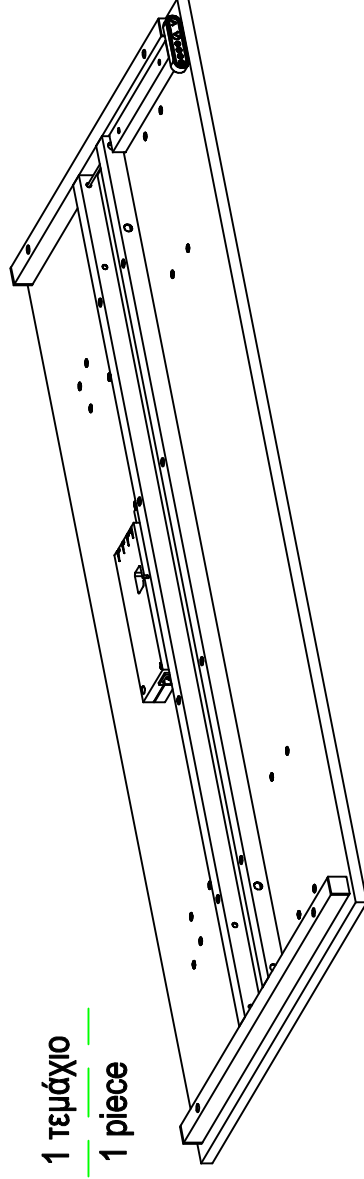
986-09X-XXX / 10-2022

Γραφείο με ηλεκτρική ρύθμιση ύψους
Desk with electric height adjustment

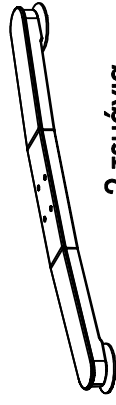




1 τεμάχιο
1 piece



2 τεμάχια
2 pieces



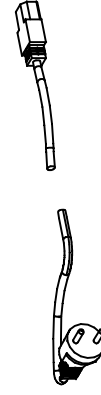
2 τεμάχια
2 pieces



1 τεμάχιο
1 piece



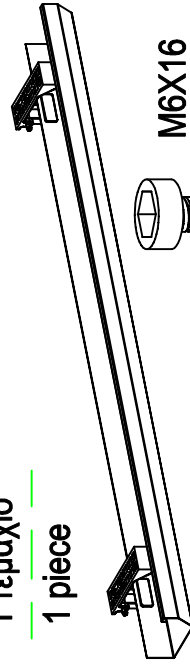
1 τεμάχιο
1 piece



1 τεμάχιο
1 piece

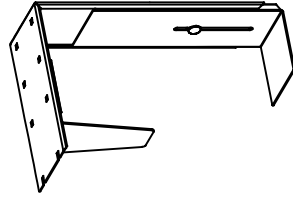
ΑΞΕΣΟΥΑΡ ΜΕ ΕΞΤΡΑ ΚΟΣΤΟΣ / ACCESSORIES WITH EXTRA COST

1 τεμάχιο
1 piece



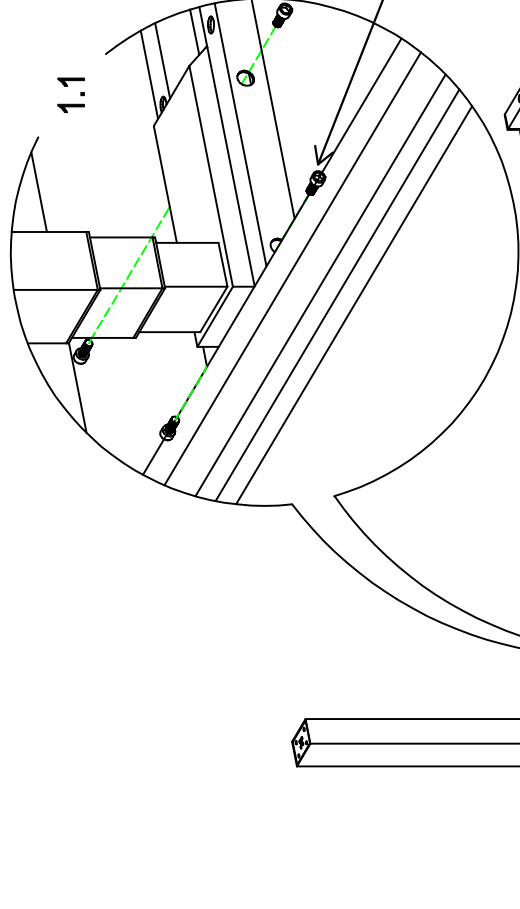
M6X16
4 τεμάχια
4 pieces

1 τεμάχιο
1 piece



M6X12
4 τεμάχια
4 pieces

1



X8
(M6X12)

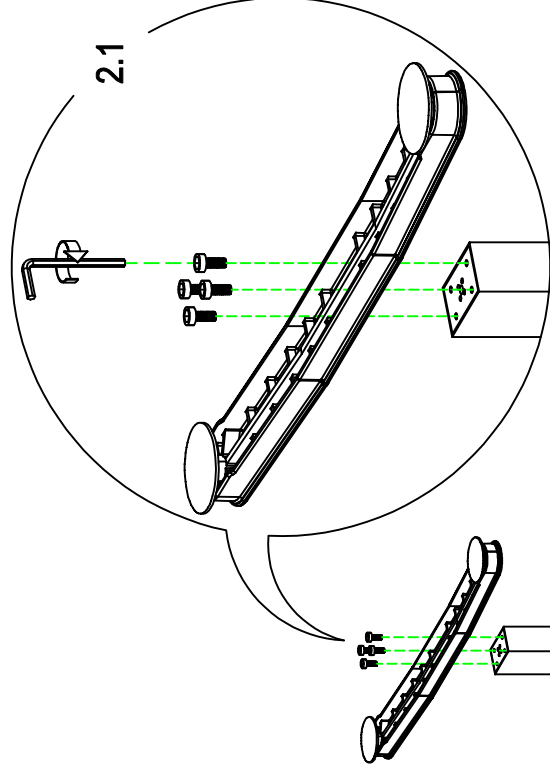
Ξεκινάμε την τοποθέτηση του ποδιού βιδώνοντας πρώτα αυτή την βίδα.

We begin the placing of the foot by screwing this screw first.

Το πόδι απέχει λίγα χιλιοστά από την επιφάνεια για να μην μεταδίδονται δονήσεις σε αυτήν. Αυτό σημαίνει ότι ο χρήστης πρέπει να το κρατά ελαφρώς σηκωμένο κατά την διάρκεια σύσφιξης τουλάχιστον των πρώτων απέναντι μπουλονιών.

The foot is a few millimeters away from the surface so that vibrations are not transmitted to it. This means that the user must hold it slightly raised while tightening at least the front facing bolts.

2



X8
(M6X16)