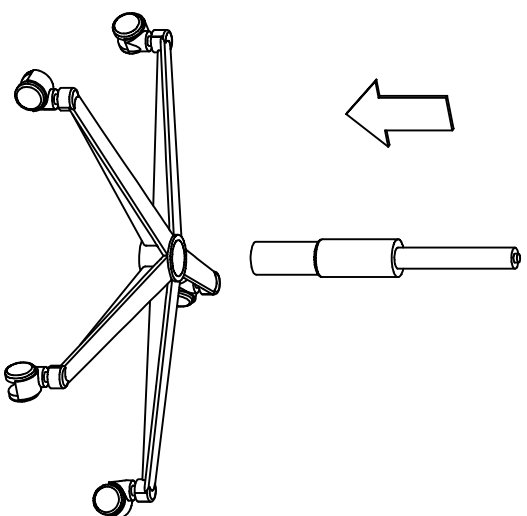
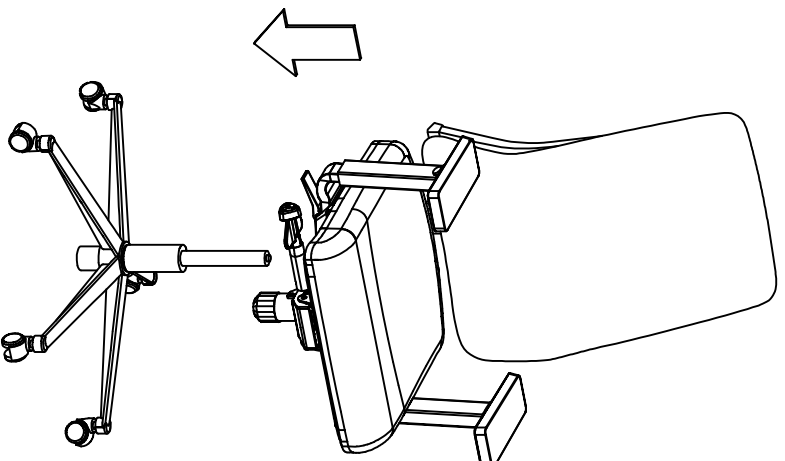


2 Τοποθέτηση εμβόλου στο πεντάευρο / Insert the gas lift into the five - star base



3 Σύνδεση έδρας με έμβολο / Place the synchro mechanism bracket onto the gas lift



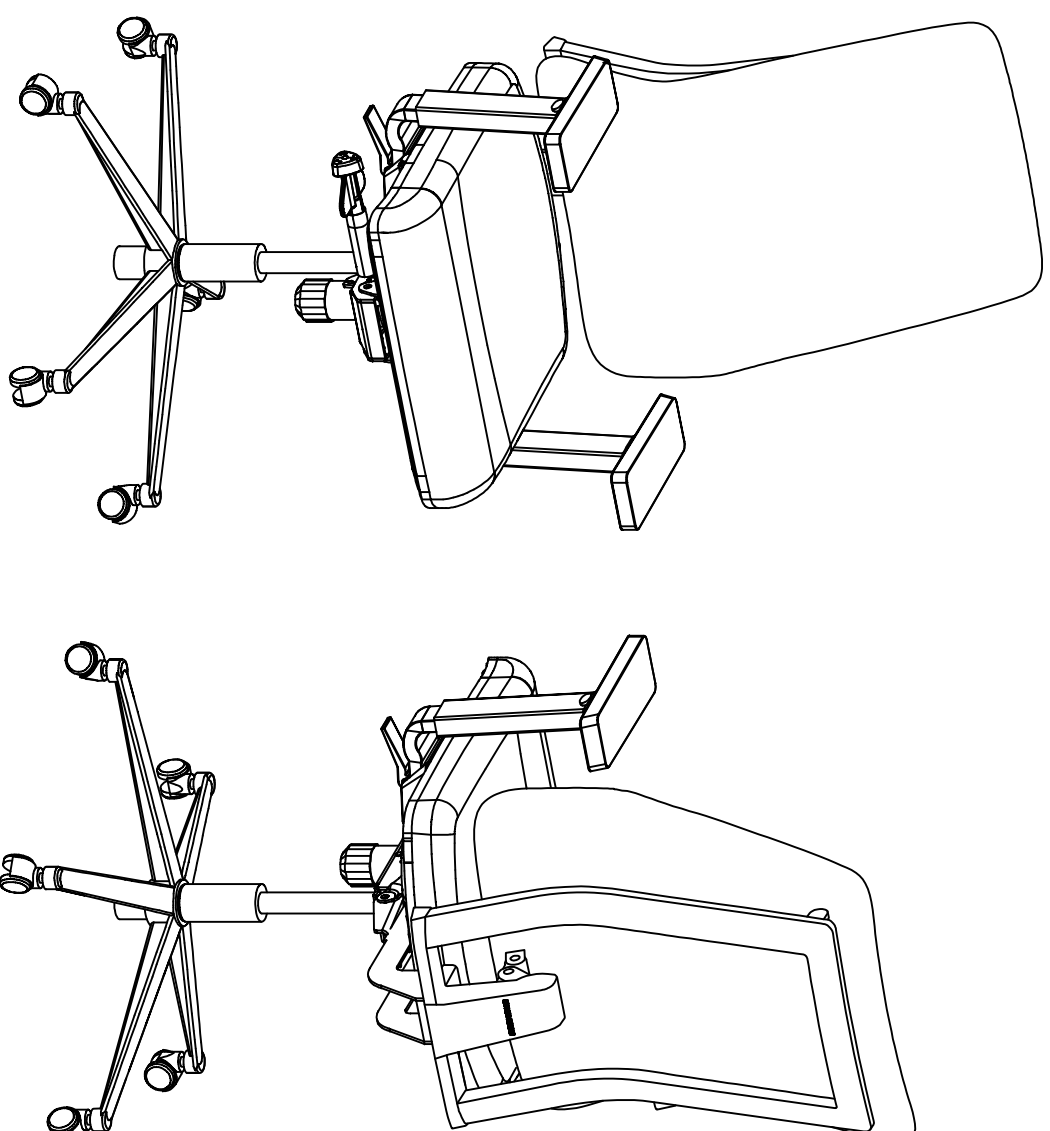
Καθίστε με δύναμη για να κουμπώσει ο μηχανισμός

Seat with force in order to place the synchro mechanism bracket onto the gas lift

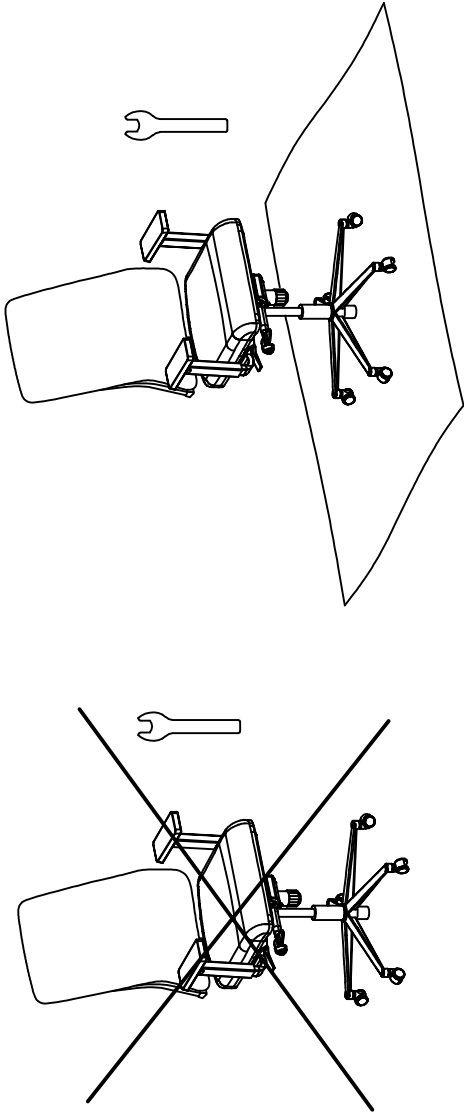
575-XXX-XXX / 05-2022

**REFLEX**

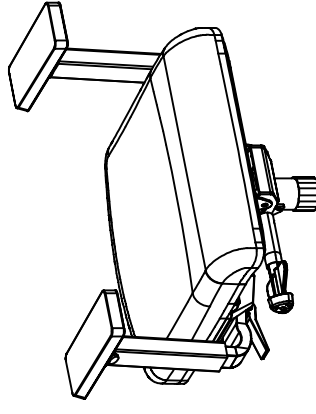
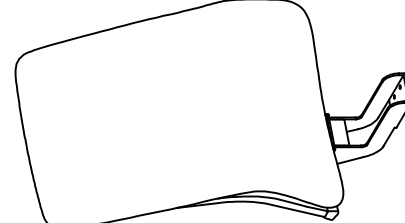
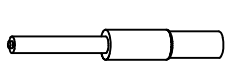
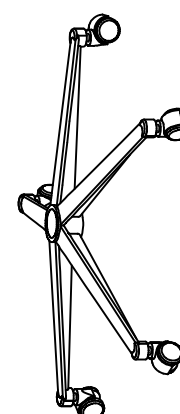

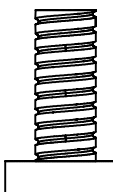
Κάθισμα εργασίας με μηχανισμό Synchro  
Working chair with a Synchro mechanism



ΕΠΙΧΕΙΡΗΣΙΑΚΟ: ΒΙ.ΠΕ. ΣΕΡΡΩΝ, Τ.Κ.62121, ΣΕΡΡΕΣ / Τ. 23210 99220 / Φ. 23210 99270  
PLANT: INDUSTRIAL AREA OF SERRES, 62121, SERRES, GREECE / Τ. +30 23210 99220 / Φ. +30 23210 99270  
www.dromeas.gr / e-mail:dromeas@dromeas.gr / 801 11 96000 (αποκρίνη Χρυσάνθη)



Λίστα εξαρτημάτων - Parts List

 <p>Έδρα / Seat (x1) Μπράτσα / Arm rest (x1 L, X1 R) Μηχανισμός / Mechanism (x1)</p>	 <p>Πλάτη / Back (x1)</p>	 <p>Έμβολο / Gas lift (x1)</p>
 <p>Πεντάνευρο / Star base (x1)</p>	 <p>(A) Allen key 5mm (x1)</p>	
<p>Κλίμακα - Scale 1/1</p>		
 <p>(B) M8X20mm (x4)</p>		

