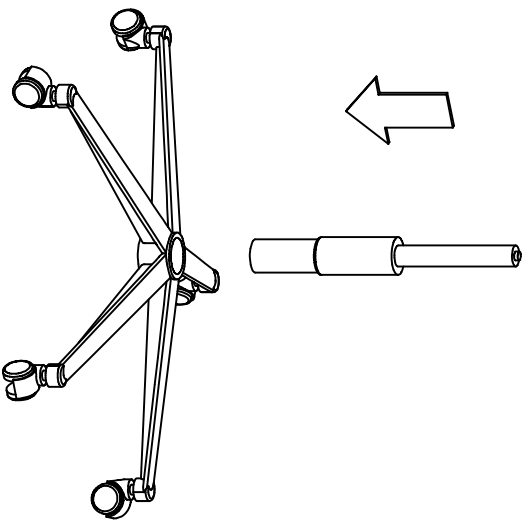
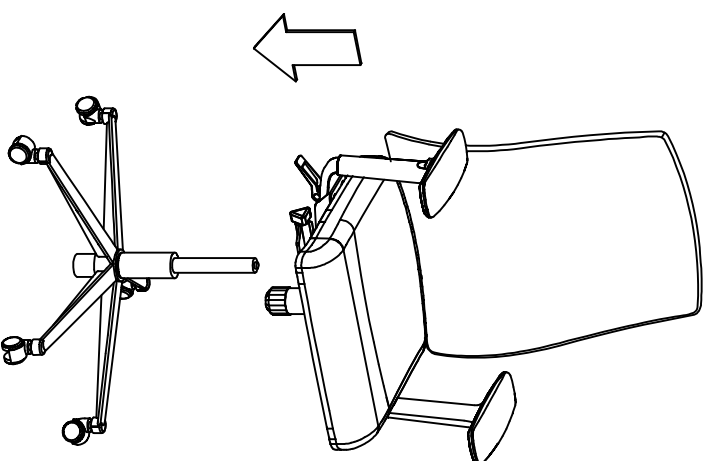


2 Τοποθέτηση εμβόλου στο πεντάστερο /
Insert the gas lift into the five - star base



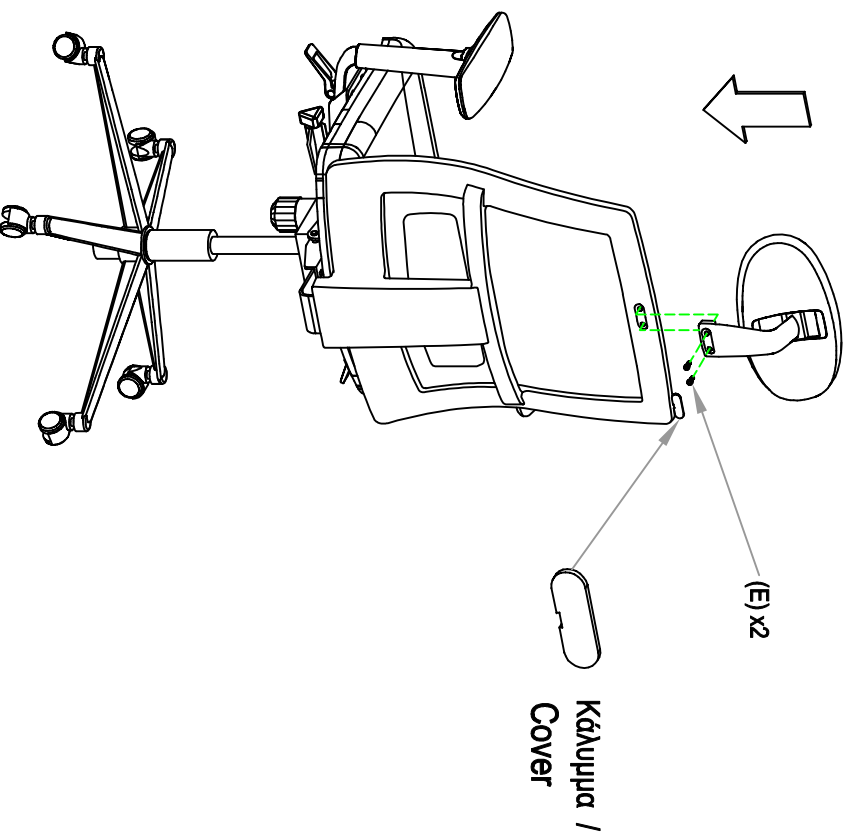
3 Σύζευξη έδρας με έμβολο / Place the
synchro mechanism bracket onto the gas lift



Καθίστε με δύναμη για να κουμπώσει ο μηχανισμός
Seat with force in order to place the synchro mechanism bracket onto the gas lift

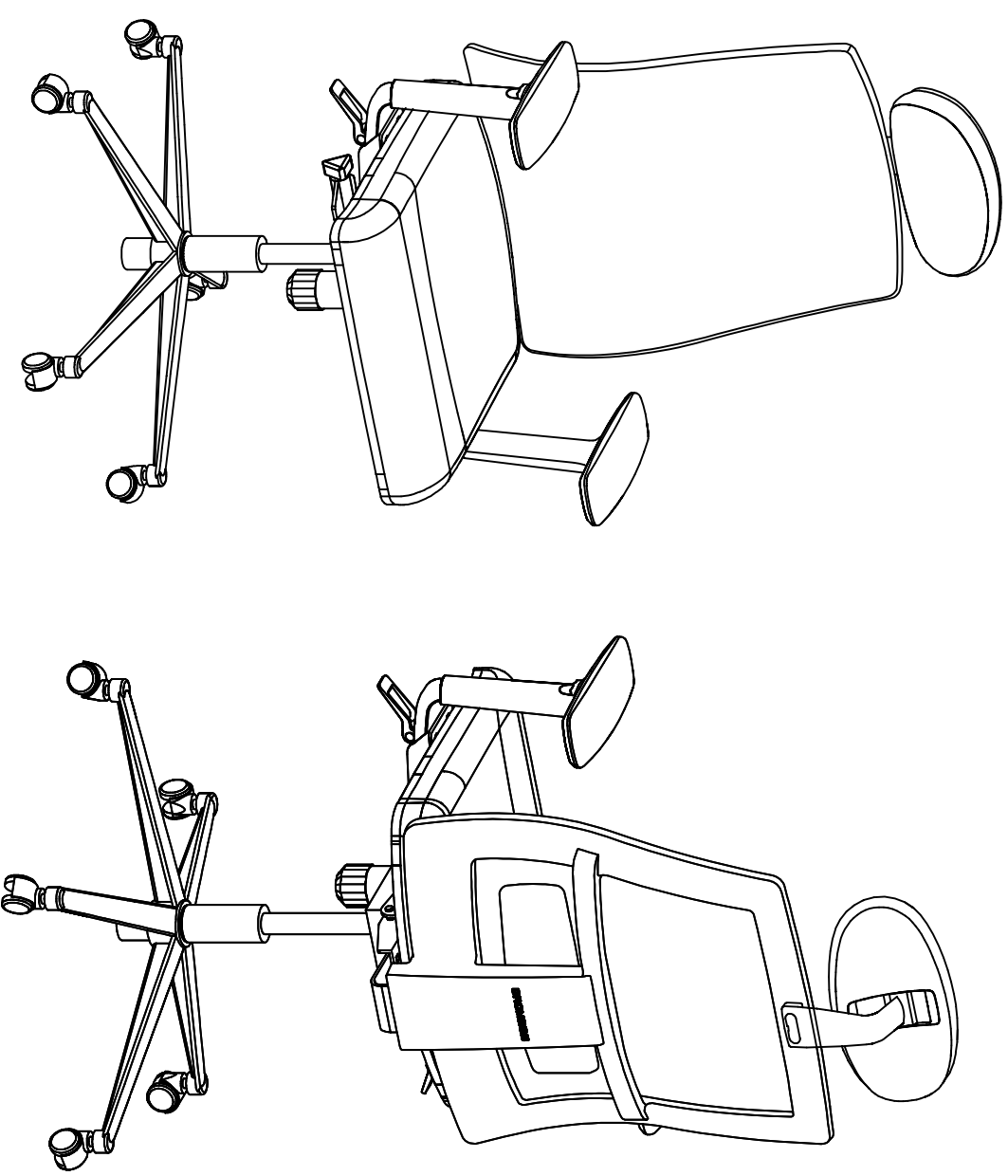
558-4XX-XXX / 12-2022

4 Τοποθέτηση προσκέφαλου / Headrest placement



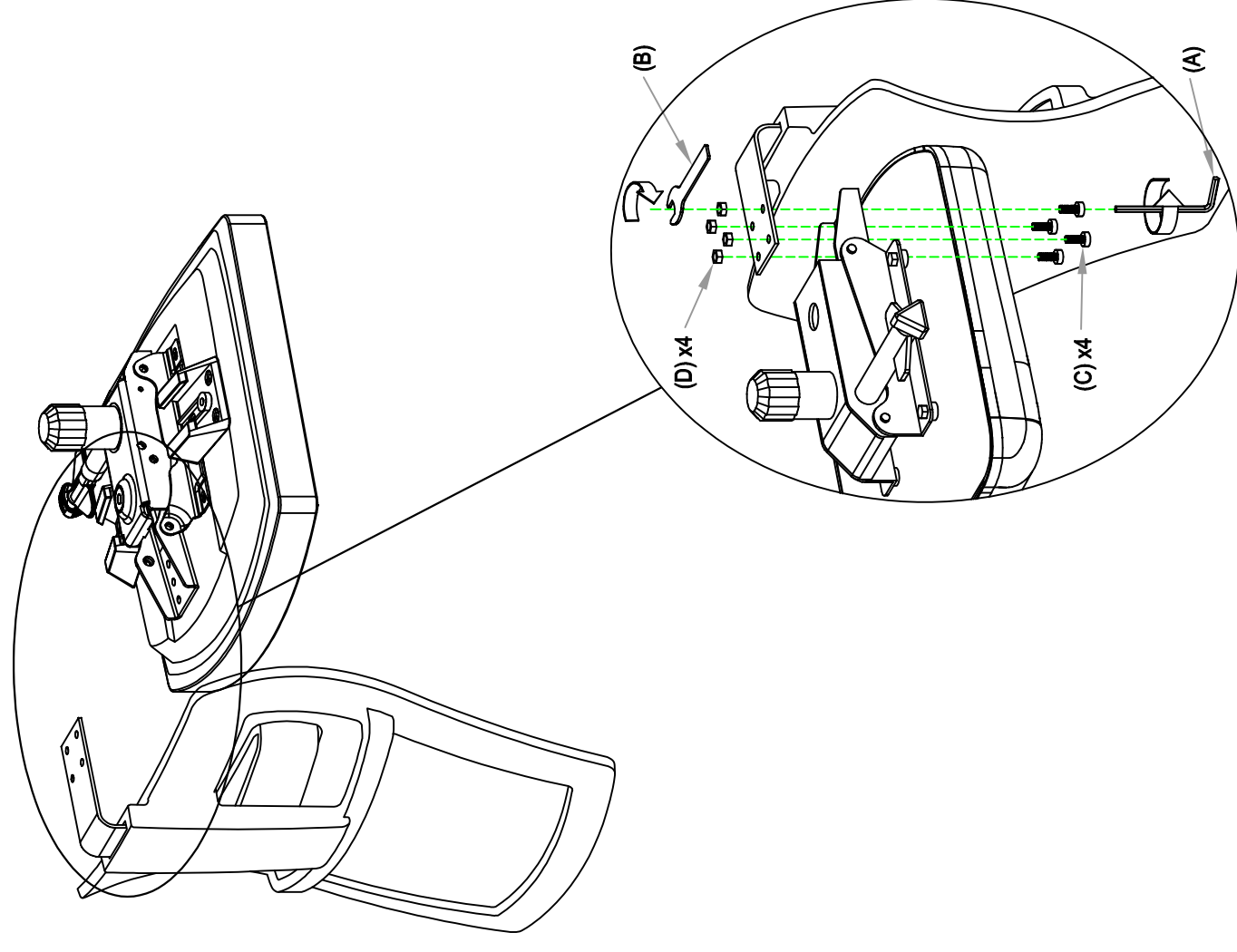
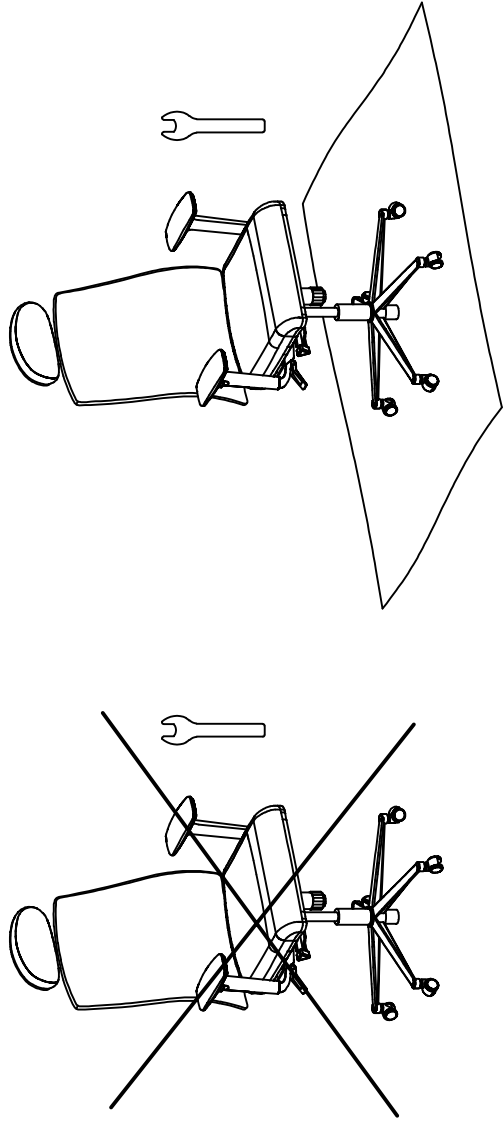
ACTION - D

Κάθισμα εργασίας με μηχανισμό Synchro
Working chair with a Synchro mechanism

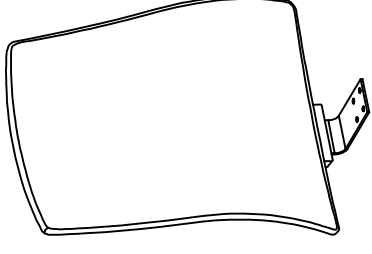
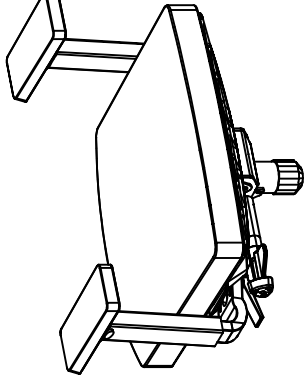
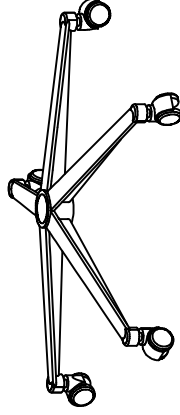
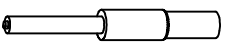
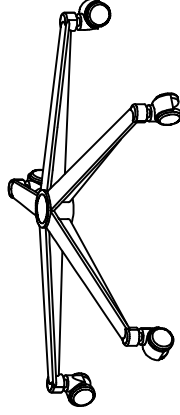
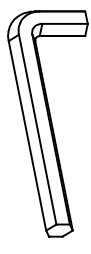
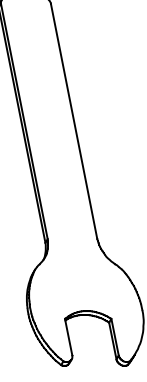
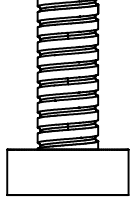
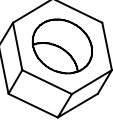
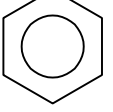



ΕΠΙΣΤΑΣΙΟ: ΒΙΛΤΕ, ΣΕΠΠΟΝ, Τ.Κ.62121, ΣΕΠΠΕΣ / Τ. 23210 99220 / Φ. 23210 99270
PLANT: INDUSTRIAL AREA OF SERRES, 62121, SERRES, GREECE / Τ. +30 23210 99220 / Φ. +30 23210 99270
www.dromeas.gr / e-mail:dromeas@dromeas.gr / 801 11 96000 (αοτική χρέωση)

ΣΥΝΑΡΜΟΛΟΓΗΣΗ / ASSEMBLY



Λίστα εξαρτημάτων - Parts List

			Έδρα / Seat (x1) Μηχανισμός / Mechanism (x1) Μπράτσα / Arm rest (x1 L, X1 R)
Πλάτη / Back (x1)			
Προσκέφαλο / Headrest (x1)	Έμβολο / Gas lift (x1)	Πεντάευρο / Star base (x1)	
			
(A) Allen key 6mm (x1)	(B) Key (x1)		
Κλίμακα - Scale 1/1			
	 		
(C) M8X20mm (x4)	(D) M8 (x4)	(E) M6X16mm (x2)	